

QUANTUMRED

Vision, beyond the limits.



QuantumRed

Separated IP PoE Interface Board

Accuracy

선명한 화질표시

Expandability

다양한 비디오 포맷 지원을
통한 폭넓은 Application

Efficiency

초소형, 초경량, 저전력
및 편리한 설치

한화시스템 퀀텀레드 모듈과 연동되어 IP 감시장치로 사용할 수 있습니다.
사용자가 원하는 외부 하우징에 장착하여, 카메라 제품으로 활용될 수 있습니다.
ONVIF 표준을 지원하여 기존 CCTV 시스템에 열화상카메라를 손쉽게 추가할 수 있습니다.
PoE를 지원하여 별도 전원 작업이 필요하지 않습니다.

Key Features

- 퀀텀레드 모듈(QR, QRT100, VR) 연결형 보드
- Web-browse를 통한 열화상모듈 제어
- H.264, H.265, MJPEG 스트리밍 지원
- ONVIF/Zero Configuration 지원
- -10°C ~ +55°C 환경에서 동작
- DC12V or PoE 전원 동작

QuantumRed Separated IP PoE Interface Board Technical Specifications

Video

Resolution	640x480, 320x240 for QuantumRed QR/QRT100/VR
Streaming	Simultaneously H.265, H.264 & MJPEG (Multi Streaming)
Bitrate Control	CBR/VBR
Frame Rate	30Hz / 60Hz
Pseudo Color	Grey, Jet, Plasma

Network

Ethernet	10/100 Based-T, Auto MDI/MDIX	
Protocol	TCP, UDP, IP, DNS, ICMP, ARP, IPv4, IPv6, HTTP(S), DHCP, DDNS, NTP, UPnP, Syslog, Bonjour	
SDK	RTP/RTSP, Genetec Protocol, Onvif	
RTC	Built in with Super Capacitor	
Security	Algorithm	MD5 / HTTP(S) Digest / SHA256 / WS-Security / TLS
	Functions	Session Timeout / Account Locking / Remote Management iptables (firewall)

Operational

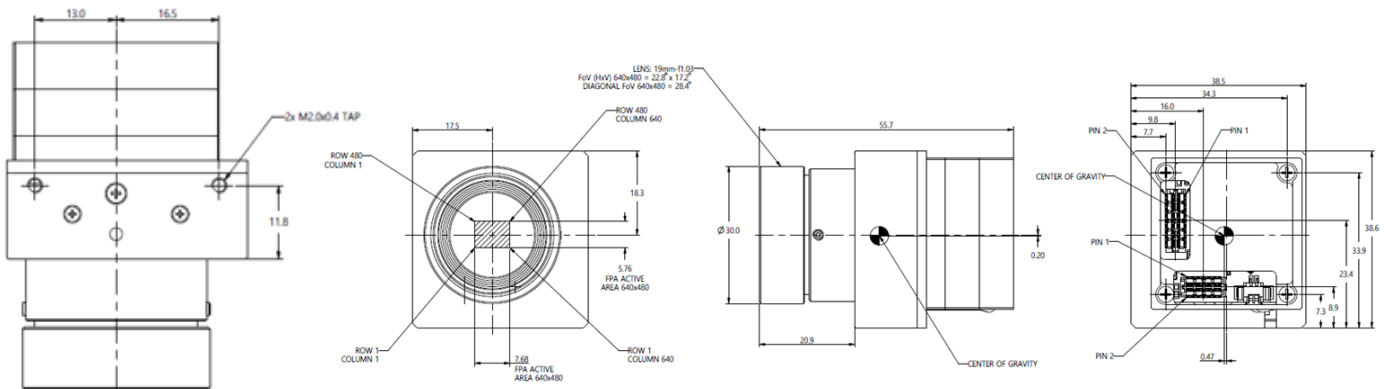
Web Viewer	MS Edge / Chrome modern browser (HTML5 Video Streaming without ActiveX Plug-in)	
Audio	Bi-Directional Audio	Two way, full duplex
	Compression Type	G.711 (8kHz)
	Line Input	Line level input. Nominal input level is 1Vrms.
	Line Output	Line level output. Nominal output level is 1Vrms.
External I/O	Digital Input / Output	1ch / 1ch
	Factory Default Button	Restore to default setting (Network, Password and etc.)
	RS232	Console & Two RS232 TTL Level
	SD slot	SD / Micro SD Card Interface

Environmental & Electrical

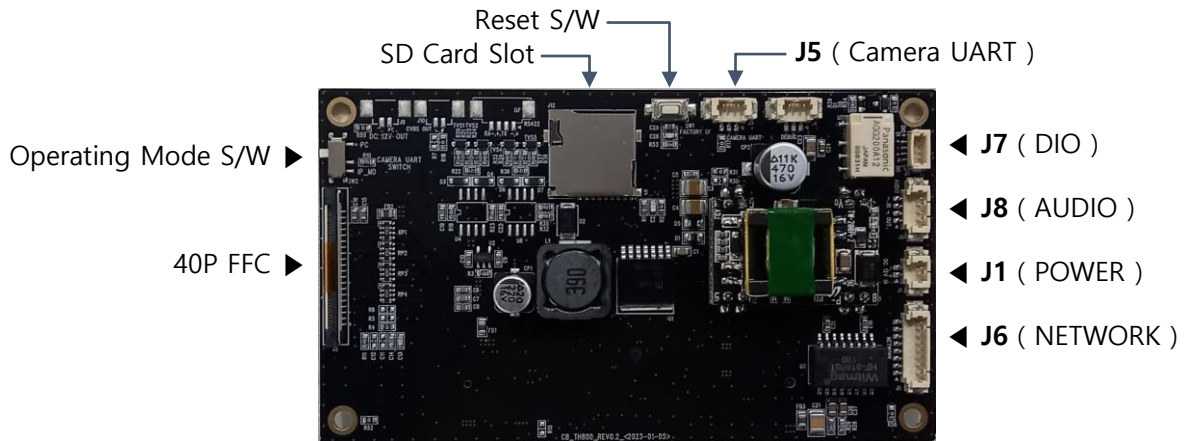
Operating Temp.	-10°C ~ 55°C
Storage Temp.	-40°C ~ +85°C
Power	DC12V 1A / PoE(IEEE 802.3af, Class3)
Dimension(IP Section only)	main : 105mm(W)x60mm(H) / interface : 30mm(W)x30mm(H)

QuantumRed Separated IP PoE Interface Board Dimensions

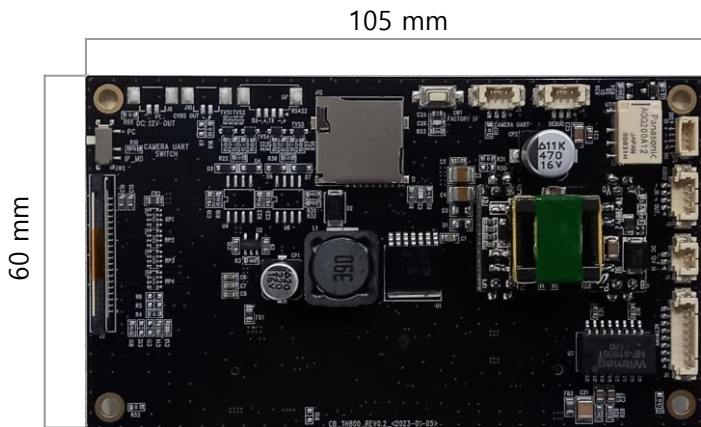
QuantumRed VR(19mm lens) Base Module Dimension (unit : mm)



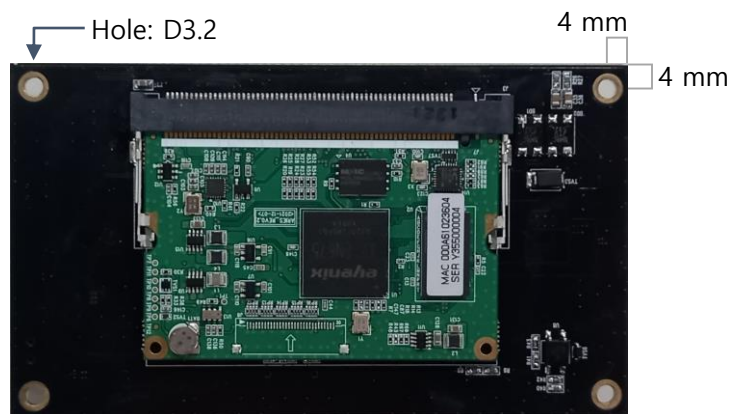
Pinmaps



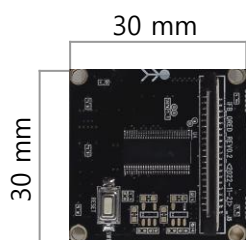
Dimensions



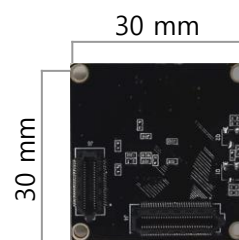
Main B/D (top)



Main B/D (bottom)



Interface B/D (top)



Interface B/D (bottom)