

# QUANTUMRED

Vision, beyond the limits.



## Quantum Eye MPDC

다목적 프로젝트용

Accuracy

Expandability

Efficiency

정밀한 온도 및  
선명한 화질 표시

다양한 비디오 포맷 지원을  
통한 폭넓은 Application

초소형, 초경량, 저전력  
및 편리한 설치

실시간으로 정확한 인체발열측정이 가능한 고정밀 열화상+실화상 카메라입니다.

한화시스템의 특허받은 TRSM 모듈을 내장하여 다양한 환경에서  
정확한 발열감지가 가능하고, 지능형 SW를 이용하여 실시간 발열자 및  
마스크 미착용자를 찾아내어 출입통제가 가능합니다.

제스처나노보드를 이용하여 AI 기능 탑재가 가능하며,  
다양한 프로젝트에 활용할 수 있습니다.

### Key Features

- 듀얼 엣지 카메라
- $\pm 0.3^{\circ}\text{C}$  이내 온도 정확도(TRSM 장착시)
- AI 기능 탑재 가능
- Ethernet, HDMI, Audio In/Out, USB 등 다양한 인터페이스 제공
- 인체발열감지, 스마트팜, 가축질병 예방 등 다양한 분야 활용

## Quantum Eye MPDC Technical Specifications

### Thermal Camera

Total pixels	320(H) x 240(V) Pixels
Image Sensor Type	Micro Bolometer
Pixel Pitch	12µm
Spectral Band	LWIR 8~14 µm
NETD	< 50mK @F/1.0
Field of View (H x V)	H: 28°, V: 21°, custom
Temperature Measurement Range	Febrile Sensing Mode : +30 °C ~ +40 °C Normal Mode : ~ +140 °C or ~ +500 °C
Temperature Accuracy	Febrile Sensing Mode : ±0.5 °C (w/ TRSM ±0.3 °C) Normal Mode : ±2°C or 2%
Frame Frequency	MAX 30 FPS

### Color Cameral

Image Sensor	1/2.8" 2MP CMOS
Effective Pixels	1920 x 1080
Max. Resolution	2MP
Focal Length	4 mm
Aperture	F1.6
Field of View	H: 87.6°, V: 46.4°, D: 104.5°
Frame Frequency	MAX 30 FPS
Focus Mode	Fixed

### Interfacel

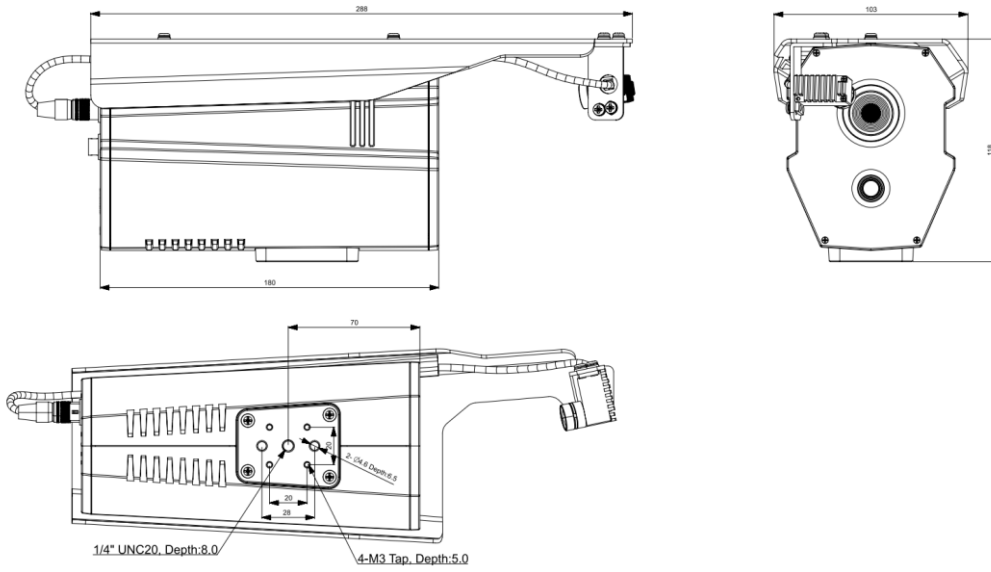
Ethernet(Network)	1000Base-T, RJ-45
Audio Input	1 (Mic In)
Audio Output	1 (Speaker Out)
Alarm Input	1
Alarm Output	1
Micro USB Connector	2
Power LED	1
Reset Botton	1
HDMI	1

### Other

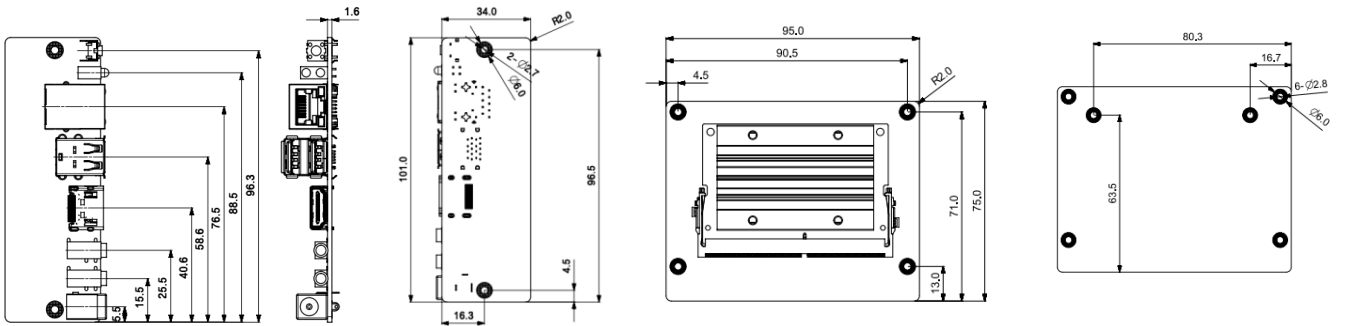
Supply Voltage	DC +12V ±10%
Power	20.0 Watt
Color	Black
Material	Aluminium
External Dimension (H x V x D)	103.0mm x 118.0mm x 288.0mm (TRSM mounting)
Body Weight	1.2 Kg
Operation Temperature	-10°C to +35°C (Humidity: 0%RH ~ 95%RH)
Storage Temperature	-30°C to +60°C (Humidity: 0%RH ~ 95%RH)

# Quantum Eye MPDC Dimensions

## Exterior Dimension



## Jetson nano Interface Dimension



## Cover Dimension

