

# QUANTUMRED

Vision, beyond the limits.



## QuantumRed QRT500 초고온 온도 측정용

Accuracy

Expandability

Efficiency

정밀한 온도 및  
선명한 화질 표시

다양한 비디오 포맷 지원을  
통한 폭넓은 Application

초소형, 초경량, 저전력  
및 편리한 설치

최대 500℃까지 균일하게 온도 측정이 가능하여 다양한 화학 반응을 통해 제품을 개발/생산하는 화학산업이나 오일, 가스 등을 다루는 에너지 산업, 전력생산 산업, 반도체 패키징 등 초고온이 발생하는 분야에 효율적으로 활용이 가능합니다.

### Key Features

- QVGA(320x240) 해상도, 30Hz/60Hz
- $\pm 2^{\circ}\text{C}$  이내 온도 정확도
- ~ 500°C까지 정밀 온도 측정
- USB, MIPI, CameraLink 등 다양한 인터페이스 제공
- 산업용, 화학, 배터리, 에너지, 발전, 반도체 등 다양한 분야 활용

## QuantumRed QRT500 Module Technical Specifications

### Imaging

Sensor Technology	Uncooled Microbolometer
Array Format	QVGA(320X240)
Pixel Pitch	12 $\mu$ m
Spectral Range	LWIR 8~14 $\mu$ m
Thermal Sensitivity (NETD)	<40mK(Premium), <50mK(Industrial), <60mK(General)
Frame Rate	30Hz / 60Hz (EL free)
Shutter	With shutter
Accuracy	$\pm 2^{\circ}\text{C}$ or $\pm 2\%$
Scene Temp. Range	$\sim +500^{\circ}\text{C}$

### Mechanical

Size (mm)	33.0(W) x 33.0(H) x 24.3(D) without lens/int. Board
Weight	55g (without lens)

### Lens

FOV	11.5° / 28° / 36° / 42° / 50° / 54.4° / custom
-----	--

### Electrical

Input Voltage	5.0V
Power Consumption	1.2W (without Interface Board)
Video Channel	USB(UVC format), Camera-Link(LVDS format), MIPI(CSI-2 format), Analog, Ethernet

### Environmental

Operating Temp.	+10°C ~ 50°C, customize available
Storage Temp.	-40°C ~ +85°C

## QuantumRed Part Numbering

1		2		3		4		5		6		7		8			
Main Purpose		Resolution		Frame/Sec		Lens		HFOV		Grade		Temp. Range		Interface option			
Type	Mark	Type	Mark	Type	Mark	Type	Mark	Type	Mark	Type	Mark	Type	Mark	Type	Mark		
Temperature	QT	320*240	320A	30Hz	3	Yes	L	11.5°	115	< 40mK	P (Premium)	-20~500°C	500	USB	U		
						28°	280										
				60Hz	6	No	X	36°	360	< 50mK	I (Industrial)	42°	420	N/A	000	Camera-Link	C
								54.4°	544	MIPI	M						
								Custom	000	None	N						
												Analog	A				
												Ethernet	E				
												None	N				

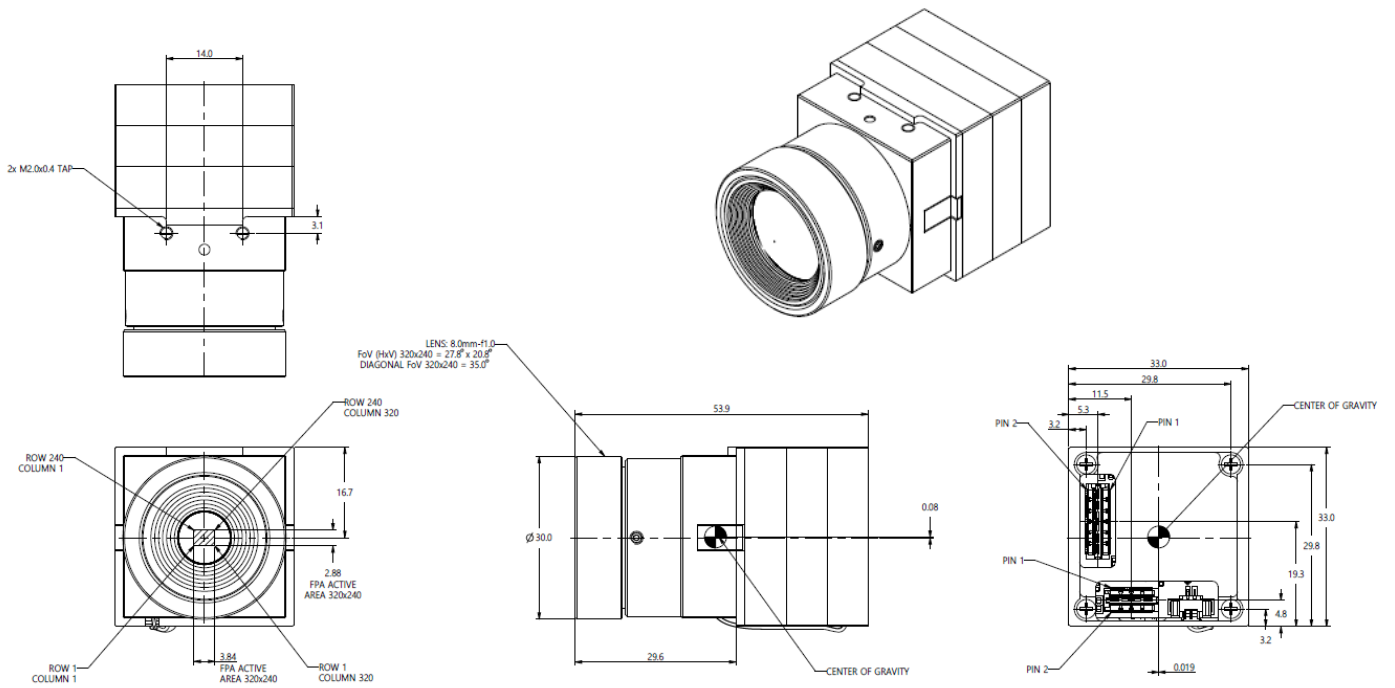
Part Numbering Sample : QT320A3L115I500U



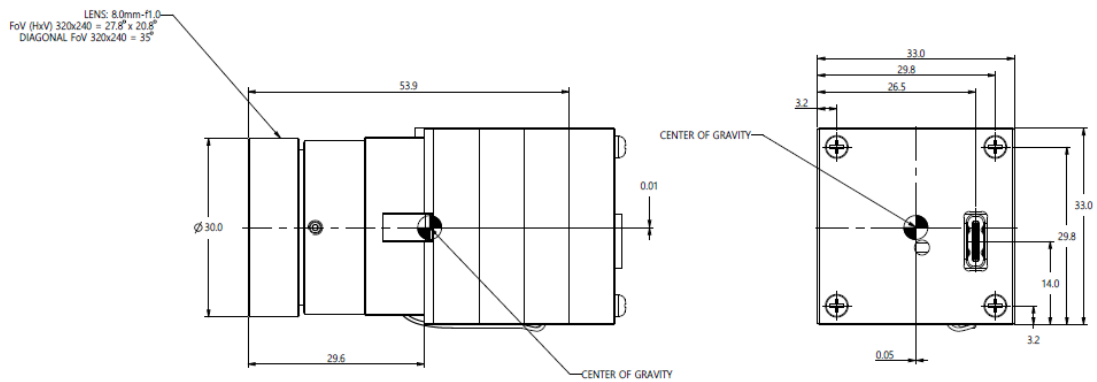
1	2	3	4	5	6	7	8
QT	320A	3	L	115	I	500	U

# QuantumRed QRT500 Module Dimensions

## Base Module Dimension



## USB Interface Dimension



## Camera-Link Interface Dimension

