

고성능 인체발열측정 열화상 카메라

퀀텀아이 MPDC

(Multi Purpose Dual Camera)



QuantumEye MPDC 는 실시간으로 정확한 인체 발열 측정이 가능한 고정밀 열화상+실화상 카메라입니다.

고정밀 TRSM을 내장하여 다양한 환경에서 정확한 발열감지가 가능하고 지능형 SW를 이용하여 실시간 발열자를 찾아내어 출입통제가 가능합니다.

Accuracy

고성능TRSM(온도안정화) 내장으로 실시간 정확한 온도분석 및 선명한 영상제공이 가능 합니다. 주변환경 온도 영향을 받지 않고, Black Body 없이 정확한 온도측정이 가능 하며 0.1도 단위로 발열 검출 기능이 있습니다.

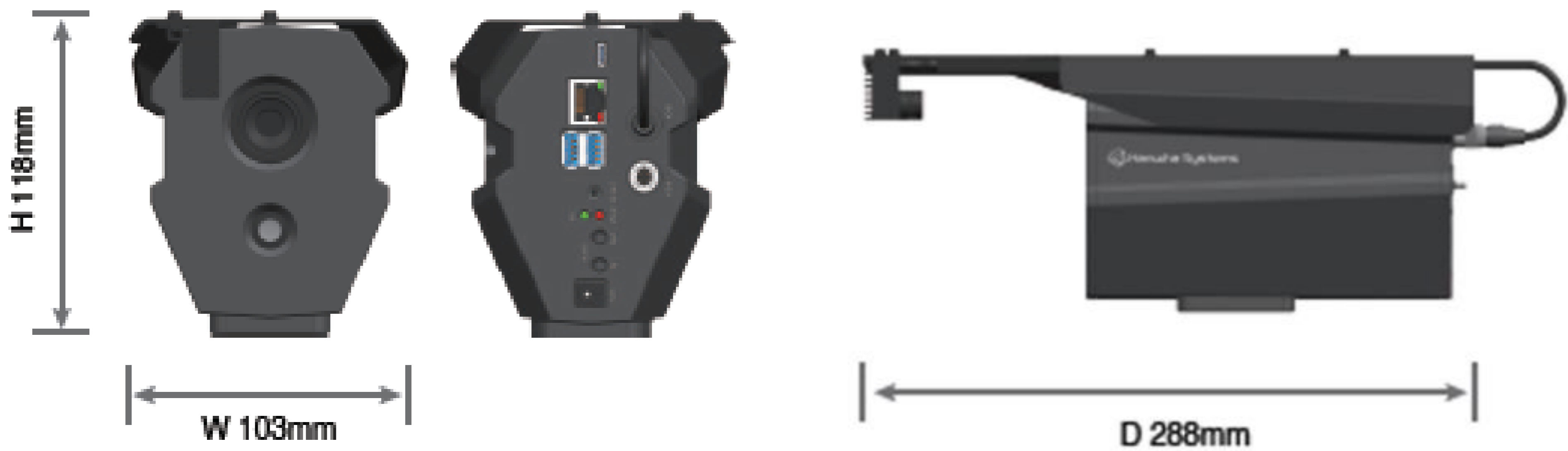
Efficiency

별도의 모니터링 요원없이 운영가능 합니다. (무인장비) 실시간 온도분석 및 워킹스루 방식으로 대기시간이 없고 발열자 탐색 및 자동 추적 기능이 있습니다. 초경량, 소형, 저전력으로 설치공간 및 지역에 제한받지 않습니다.

Expandability

운용 편의를 고려한 멀티 인터페이스 및 실시간 어플리케이션을 제공합니다. 누구나 설치 가능하며, 사용가능한 소프트웨어 내장으로 정밀하고 소형이며 실화상 영상을 통해 다수 인원 발열감지를 동시에 확인할 수 있습니다.

Product Dimensions



Technical Specifications

Thermal Camera

Total pixels	320(H) x 240(V) Pixels
Image Sensor Type	Micro Bolometer, pixel pitch : 12 μ m
Spectral Band	8 ~ 14 μ m (LWIR)
Sensitivity (NETD)	< 50mK
Field of View (H x V)	28° x 21°
Measurement Range	Febrile Sensing Mode : +30°C ~ +40°C
Temperature Accuracy	Febrile Sensing Mode : $\pm 0.5^{\circ}\text{C}$ (with TRSM $\pm 0.3^{\circ}\text{C}$)
Frame Frequency	MAX 30 FPS

Color Camera

Image Sensor	1/2.8" 2MP CMOS
Effective Pixels	1920 x 1080
Max. Resolution	2MP
Focal Length	4 mm
Aperture	F 1.6
Field of View	H : 87.6°, V : 46.4°, D : 104.5°
Frame Frequency	MAX 30 FPS
Focus Mode	Fixed

Interface

Ethernet	1000Base - T, RJ - 45
Audio Input	1 (Mic In)
Audio Output	1 (Speaker Out)
Alarm Input	1
Alarm Output	1
Micro USB Connector	2
Power LED	1
Reset Btn	1
HDMI	1

Others

Supply Voltage	DC $\pm 12\text{V} \pm 10\%$
Power	Max. 30.0 Watt (Unsettled)
Color / Material	Black / Aluminium
External Dimension (H x V x T)	111.0mm x 90.0mm x 290.0mm (TRSM mounting)
Body Weight	< 1.2 Kg
Operation Temp	-10°C to + 35°C (Humidity : 0%RH ~ 95%RH)
Storage Temp	-30°C to + 60°C (Humidity : 0%RH ~ 95%RH)