

QUANTUMRED

Vision, beyond the limits.



QuantumRed QRT100

고온 온도 측정용

Accuracy

Expandability

Efficiency

정밀한 온도 및
선명한 화질 표시

다양한 비디오 포맷 지원을
통한 폭넓은 Application

초소형, 초경량, 저전력
및 편리한 설치

320x240의 해상도로 최대 100℃까지 온도 측정이 가능하며,
산업용 전자/기계/ 등의 설비와 공정 모니터링에 최적화 되어 있습니다.
건축 구조물에 대한 단열, 습기 추적 등의 검사가 가능합니다.
USB, MIPI, CameraLink 등 다양한 인터페이스를 제공합니다.

Key Features

- QVGA(320x240) 해상도, 30Hz/60Hz
- ~100℃까지 정밀 온도 측정
- USB, MIPI, CameraLink 등 다양한 인터페이스 제공
- 산업용, 설비관리, 공정관리, 전자, 기계, 건설 등 다양한 분야 활용

QuantumRed QRT100 Module Technical Specifications

Imaging

Sensor Technology	Uncooled Microbolometer
Array Format	QVGA(320X240)
Pixel Pitch	12 μm
Spectral Range	LWIR 8~14 μm
Thermal Sensitivity (NETD)	<40mK(Premium), <50mK(Industrial), <60mK(General)
Frame Rate	30Hz / 60Hz (EL free)
Shutter	With shutter
Accuracy	±2°C or ±2%
Scene Temp. Range	~ +100°C

Mechanical

Size (mm)	33.0(W) x 33.0(H) x 24.3(D) without lens/int. Board
Weight	55g (without lens)

Lens

FOV	11.5° / 28° / 36° / 42° / 50° / 54.4° / custom
-----	--

Electrical

Input Voltage	5.0V
Power Consumption	1.2W (without Interface Board)
Video Channel	USB(UVC format), Camera-Link(LVDS format), MIPI(CSI-2 format), Analog, Ethernet

Environmental

Operating Temp.	+10°C ~ 50°C / customize available
Storage Temp.	-40°C ~ +85°C

QuantumRed Part Numbering

1		2		3		4		5		6		7		8		
Main Purpose		Resolution		Frame/Sec		Lens		HFOV		Grade		Temp. Range		Interface option		
Type	Mark	Type	Mark	Type	Mark	Type	Mark	Type	Mark	Type	Mark	Type	Mark	Type	Mark	
Temperature	QT	320*240	320A	30Hz	3	Yes	L	11.5°	115	< 40mK	P (Premium)	-20~100°C	100	USB	U	
						28°	280									
				60Hz	6	No	X	36°	360	< 50mK	I (Industrial)	N/A	000	Camera-Link	C	
								42°	420							
								50°	500	< 60mK	G (General)			MIPI	M	
								54.4°	544							
Custom	000							Analog	A							
															Ethernet	E
															None	N

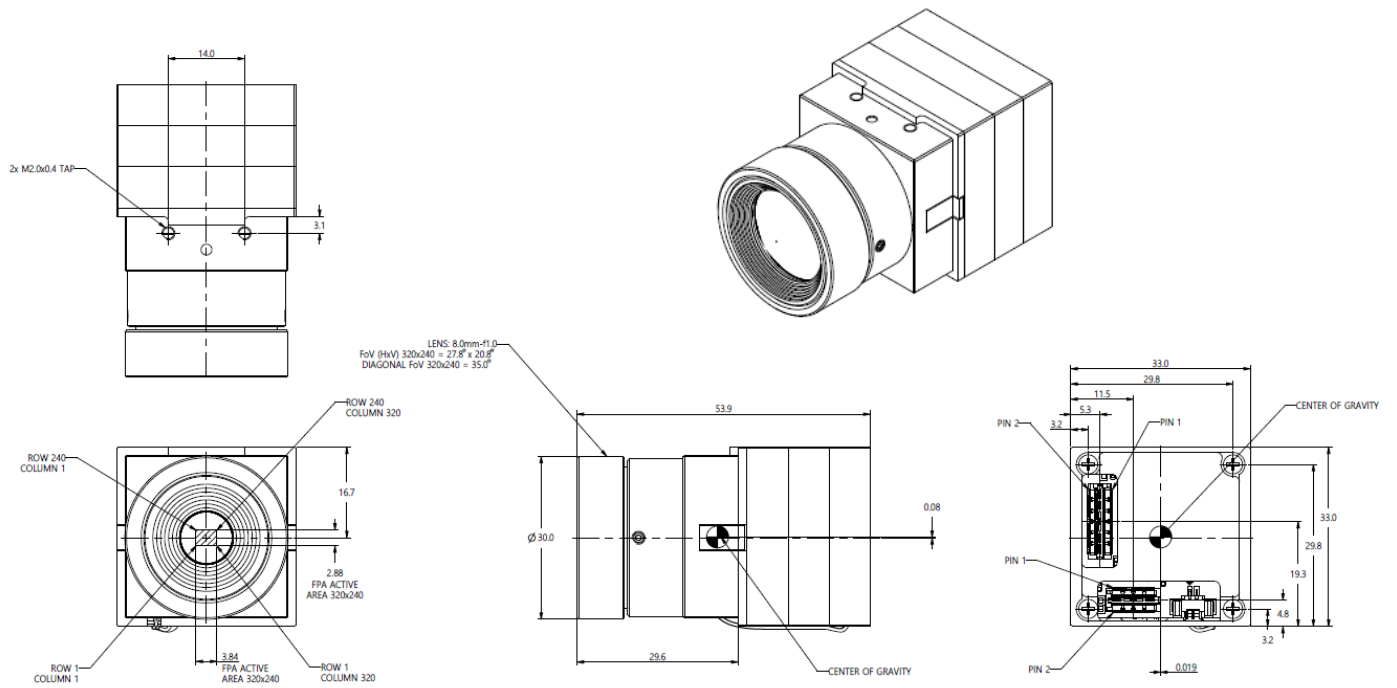
Part Numbering Sample : QT320A3L115I100U



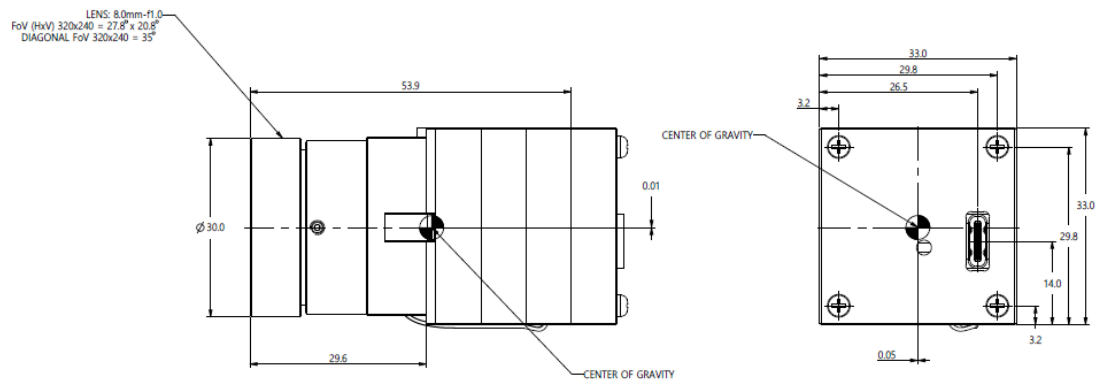
1	2	3	4	5	6	7	8
QT	320A	3	L	115	I	100	U

QuantumRed QRT100 Module Dimensions

Base Module Dimension



USB Interface Dimension



Camera-Link Interface Dimension

